



Hexagon thick nuts product grade .  
Construction and dimensions.

MKC 21.060.20  
12 8300

01.01.72

01.01.73

« » S=13

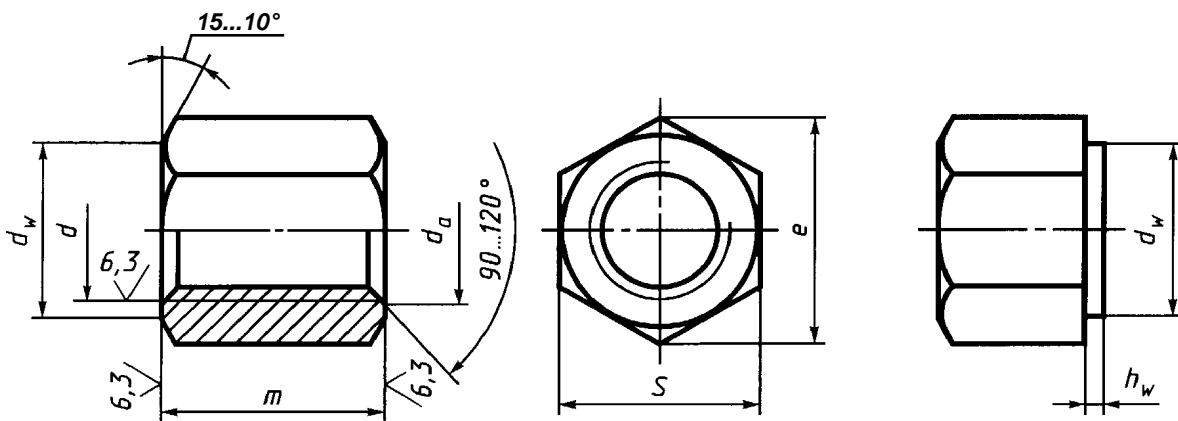
- 1. 3 48 .
- ( , . 4, 6).
- 2. ( , . 2—8).
- 3. - 24705.
- ( , . 2, 4).

- 1759.1. — 1759.3.
- 36. 36. ( , . 5).
- 4. ( , . 5).
- 5. — 1759.0\* \*.
- 6. ( , . 2).
- 7. 1.
- 8. ( , . 4).

^ S  
'

1

2



\*  
52628-2006.

52627—2006,

66

	<b>d</b>	3	4	5	6	8	10	12	14	16	18	20	22	24	27	30	36	42	48
		0,5	0,7	0,8	1	1,25	1,5	1,75	2	2,5			3			3,5	4	4,5	5
						1	1,25		1,5				2			3			
	« » S	5,5	7	8	10	13	16	18	21	24	27	30	34	36	41	46	55	65	75
	,	5,9	7,5	8,6	10,9	12,2	17,6	19,9	22,8	26,2	29,6	33,0	37,3	39,6	45,2	50,9	60,8	71,3	82,6
	<b>i</b>	3,0	4,0	5,0	6,0	8,0	10	12	14	16	18	20	22	24	27	30	36	42	48
		3,45	4,00	5,75	6,75	8,75	10,8	13,0	15,1	17,3	19,4	21,6	23,8	25,9	29,2	32,4	38,9	45,4	51,8
	<b>d</b>	5,0	6,3	7,2	9,6	11,7	14,5	16,5	19,2	22,0	24,8	27,7	31,4	33,2	38,0	42,7	51,1	59,9	69,4
	<b>h<sub>w</sub></b>	0,4		0,5		0,6				0,8									
		0,15							0,20							0,25			
		3,6	4,8	6	7,2	9,6	12	14	17	19	22	24	26	29	32	36	43	50	58

- 1.
- 2.

2.

S=18 , 6 , 5, : 1 d=12 , « »

UU-6E5 ( ) FOCT 155 -70

2, « » 19 , 6 , 12,  
40 , 01 6 :

2 1,25-6 6 15523-711

( 1)

$d_i$	1000 , =	$d_i$	1000 , =	$d_i$	1000 , =
3	0,562	12	19,030	24	170,90
4	1,183	14	32,650	27	232,70
5	1,798	16	47,170	30	334,70
6	3,188	18	69,81	36	574,70
8	8,285	20	93,15	42	930,60
10	14,260	22	132,90	48	1451,00

: 0,356 —

; 1,080 —

1.( , . 6—8).

<i>d</i>	10	12	14	22
« » S	17	19	22	32
,	18,7	20,9	23,9	35,0
<i>d</i> ,	15,5	17,2	20,1	29,5
1000 . ( , ~ 1)	16,92	22,51	37,56	109,90

2.( , . 7; , . 8).

. 5 15523-70

1.

2.

18.02.70 178

3.

5636—86

4.

5.

-

1759.0-87 1759.1-82	5	1759.3-83 24705-2004	36 3
------------------------	---	-------------------------	---------

6.

( 11-12—94)

5—94

7.

( 2010 .)  
1981 ., 1983 ., 1985 ., 1987 ., 1989 ., 1995 . ( 3—74, 6—81,  
11-83, 8-85, 7-87, 6-89, 9-95)